

## SCHEDA TECNICA AUTOCLAVE CON POMPA SOMMERSA

Modello: **AUT Q 500 IN 080 CM**

**AUTOCLAVI**



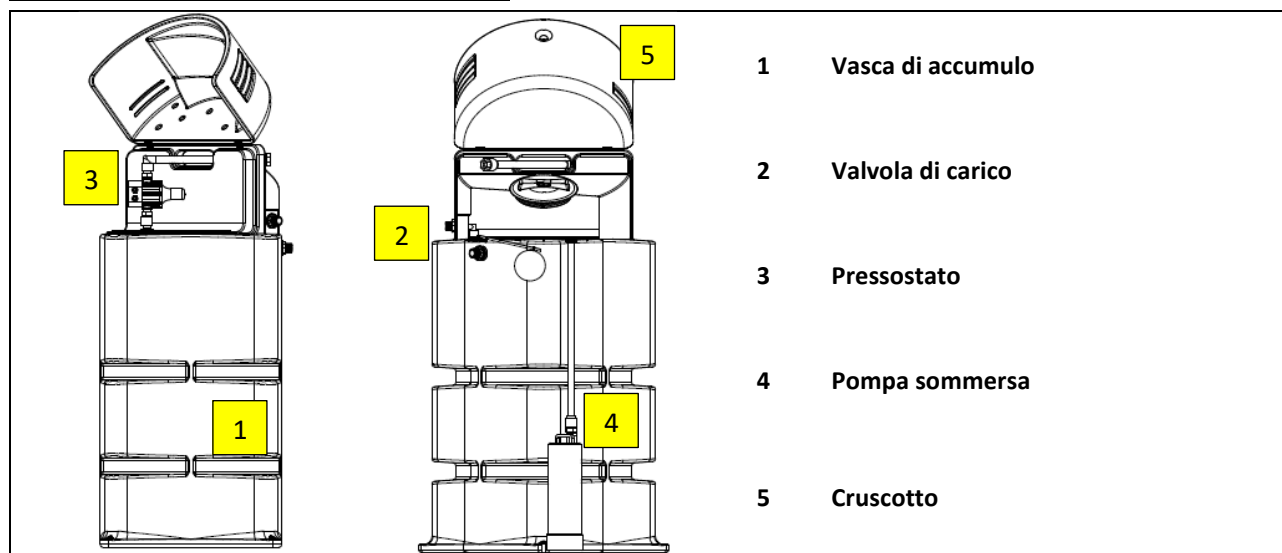
### Descrizione

Gruppo Autoclave pre-assemblato con riserva idrica in PE da esterno tipo Starplast, assemblata su serbatoio in polietilene di tipo quadrato, protetto dall'azione dei raggi UV e adatto allo stoccaggio di acqua potabile; costruito nella tecnica di stampaggio rotazionale a spessore costante delle pareti.

La vasca è dotata di tappo  $\varnothing$  255 a baionetta a tenuta impermeabile non stagna con sfiato incorporato, bocchello di carico  $\frac{3}{4}$ " con valvola di chiusura a galleggiante, bocchello di troppo pieno diametro 1" e n. 2 inserti in ottone atossico costampati filetto femmina diametro 1" per eventuale svuotamento del serbatoio e di fori di base per eventuale ancoraggio su piattaforma.

Nel serbatoio alloggia il gruppo autoclave costituito da pompa sommersa monofase completa di tubazione di mandata e pressoflussostato per il comando automatico di marcia e arresto della pompa. È disponibile come accessorio un cruscotto di protezione del pressoflussostato.

### Configurazione standard del prodotto

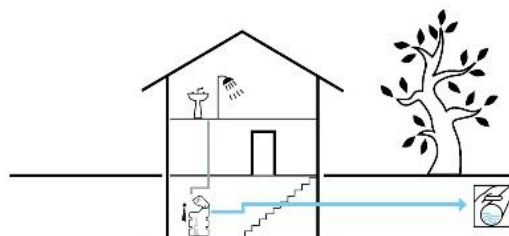


### Funzione e utilizzo

Il gruppo autoclave è adatto alla pressurizzazione delle piccole reti domestiche per il mantenimento costante della pressione di rete e come riserva idrica in caso di chiusura temporanea del servizio di erogazione acqua potabile.

Completamente automatizzato, è composto da una vasca in PE con pompa sommersa, coperchio di protezione e pressostato di comando.

La vasca è equipaggiata da ingresso con valvola a galleggiante per il reintegro dell'acqua dall'acquedotto.



Via dell'Artigianato, 43 / 61028  
 Mercatale di Sassocorvaro Auditore (PU)  
 +39 0722 079201

info@starplastsrl.it  
[www.starplastsrl.it](http://www.starplastsrl.it)  
 Starplast srl



### Norme e certificazioni

Rispettano le prescrizioni di:

Regolamento n. 1935/2004 CE  
 Regolamento UE 2023/2006  
 Regolamento UE 10/2011  
 Regolamento UE 213/2018  
 D.P.R. 777/82 e s.m.i.  
 D.M. 21/03/73 e s.m.i.  
 D.M. n 174 del 06/04/2004 e s.m.i.  
 Direttiva Macchine

### TABELLA DATI

Modello	Dati di processo				Dati dimensionali			
	Vol.	Lu x La	h	Tappo $\varnothing$	Reintegro acquedotto		Troppo pieno	
	litri	cm	mm	mm	Attacco	h	Attacco	h
<b>AUT Q 500 IN 080 CM</b>	<b>500</b>	67 x 67	149	255	¾"	121	1"	110

Note:

Le quote e le dimensioni dei manufatti realizzati in PE tramite stampaggio rotazionale, possono avere una tolleranza di +/- 3%

### Accessori disponibili e consigliati

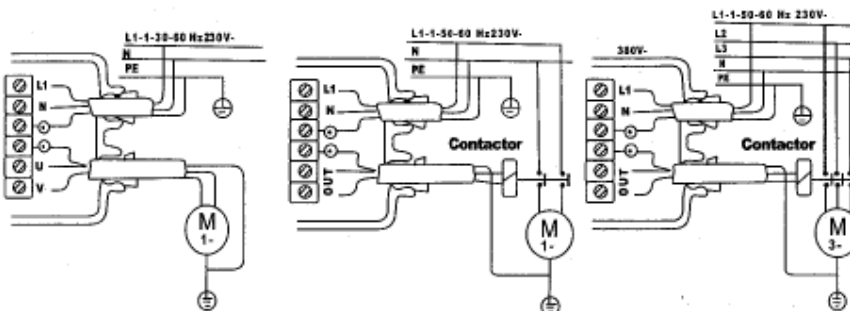
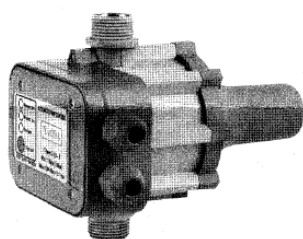
- Guarnizione a labbro GRN Y ...
- Cruscotto di protezione CRU X 500 AUT
- Raccordo passa parete RPP Y ...



## Componenti elettromeccanici

### 3 Pressostato

Modello	Codice fornitore	Tensione di alimentazione	Pressione max	Grado di protezione	Potenza elettrica	Frequenza	Temp. Max di esercizio
		V	bar		kW	Hz	
PRF Z 080	INTELLIGENT SK-X	230	10	IP65	1,50	50	60 °C



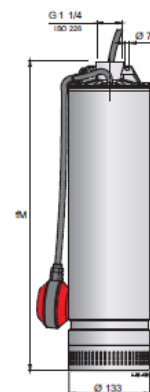
### 4 Pompa sommersa

Modello	Codice fornitore	Potenza kW	Tensione Volt	Portata litri/min	Prevalenza m.c.a.	Allestimento in vasca	
						Tubo di aspirazione	Tubo di mandata
POM Z P 075 CMI	MPS 305	0,75	230	0 - 75	54 - 19	1"	1"

3 ~	230 V 400 V		1 ~	Condensatore	P <sub>1</sub>	P <sub>2</sub>	Q	m <sup>3</sup> /h										
	A	A						A	μF	V	kW	kW	HP	0	1	1,5	2	2,5
MPS 303	2,4	1,4	MPSM 303	3,5	14	450	0,8	0,45	0,8	32,5	29,5	27,5	25,5	23	19,5	17	13	10
MPS 304	2,8	1,6	MPSM 304	4,1	20	450	0,9	0,55	0,75	44	41,5	39,5	36,5	33,5	29,5	25,5	21	16
MPS 305	3,3	1,9	MPSM 305	5	20	450	1,1	0,75	1	54	49,5	46,2	43	30,9	30	25	19	
MPS 306	3,8	2,2	MPSM 306	6	25	450	1,3	0,9	1,2	66,5	60,5	57	53	48,5	43,5	38	32	26
MPS 307	4,5	2,6	MPSM 307	6,6	25	450	1,5	0,9	1,2	75	67,5	63	58	53	47	41	34,5	27

Pesi con lunghezza cavo: 15 m

Pompa	Hm mm	kg		Cavo H07RN8-F		
		MPS	MPSM	230V 1 ~	230V 3 ~	400V 3 ~
MPS 303 - MPSM 303	465	11	12	3G1 mm <sup>2</sup>	4G1 mm <sup>2</sup>	4G1 mm <sup>2</sup>
MPS 304 - MPSM 304	504	11,5	12,5	3G1 mm <sup>2</sup>	4G1 mm <sup>2</sup>	4G1 mm <sup>2</sup>
MPS 305 - MPSM 305	553	12	13	3G1 mm <sup>2</sup>	4G1 mm <sup>2</sup>	4G1 mm <sup>2</sup>
MPS 306 - MPSM 306	577	13,5	15	3G1 mm <sup>2</sup>	4G1 mm <sup>2</sup>	4G1 mm <sup>2</sup>
MPS 307 - MPSM 307	601	14	15,5	3G1 mm <sup>2</sup>	4G1 mm <sup>2</sup>	4G1 mm <sup>2</sup>
MPS 503 - MPSM 503	480	11,5	12,5	3G1 mm <sup>2</sup>	4G1 mm <sup>2</sup>	4G1 mm <sup>2</sup>
MPS 504 - MPSM 504	529	13,5	14,5	3G1 mm <sup>2</sup>	4G1 mm <sup>2</sup>	4G1 mm <sup>2</sup>
MPS 505 - MPSM 505	553	14	15	3G1 mm <sup>2</sup>	4G1 mm <sup>2</sup>	4G1 mm <sup>2</sup>
MPS 506 - MPSM 506	622	15,5	17	3G1,5 mm <sup>2</sup>	4G1 mm <sup>2</sup>	4G1 mm <sup>2</sup>
MPS 507 - MPSM 507	671	17	18,5	3G2,5 mm <sup>2</sup>	4G1 mm <sup>2</sup>	4G1 mm <sup>2</sup>

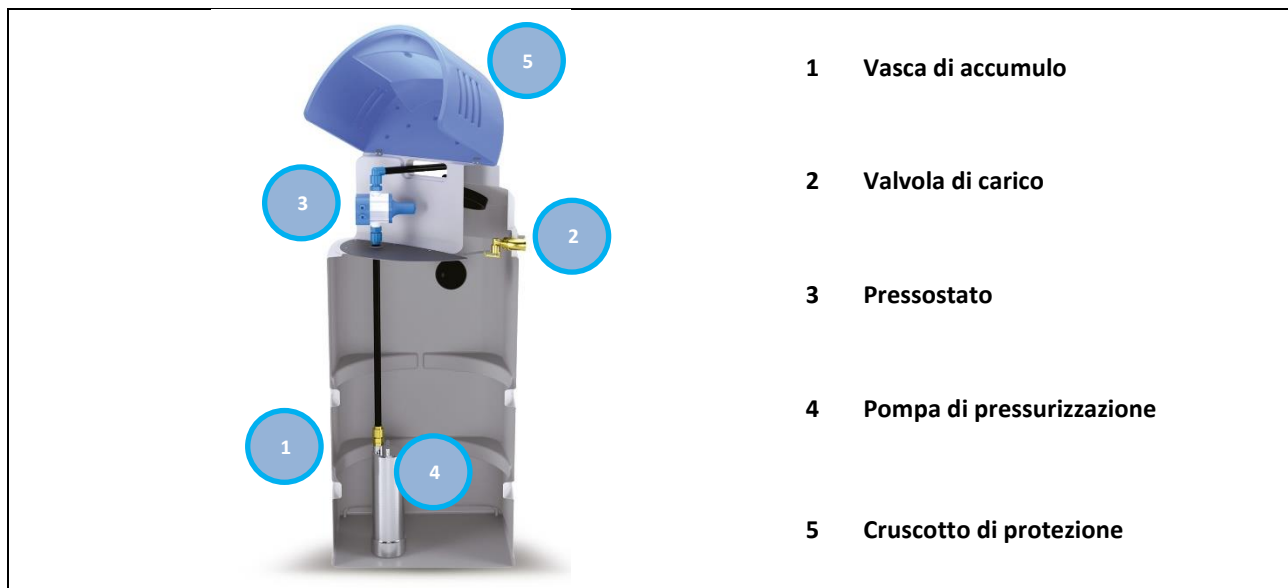


Via dell'Artigianato, 43 / 61028  
Mercatale di Sassocorvaro Auditore (PU)  
+39 0722 079201

info@starplastsrl.it  
www.starplastsrl.it  
Starplast srl



## MANUTENZIONE AUTOCLAVE CON POMPA SOMMERSA



### Installazione

Per l'installazione attenersi alle indicazioni riportate nel nostro manuale "Posa e Movimentazione".

Eseguire il posizionamento del serbatoio in superficie piana liscia e pulita (pendenza max 4 %) e distanziarlo di almeno 10 cm da pareti e ostacoli.

Non interrare il serbatoio, UTILIZZARE SOLO ALL'ESTERNO.

### Avviamento

Dopo aver ripulito accuratamente l'interno vasca, riempire con acqua pulita, verificare che lungo la tubazione di mandata non siano presenti bolle d'aria. Regolare il pressostato alla pressione desiderata ed avviare la pompa aprendo un rubinetto posto lungo la linea premente.

### Manutenzione

I serbatoi in genere vengono forniti senza aver subito alcun trattamento interno ed esterno (lavaggi ecc....).

È necessario, pertanto, provvedere ad effettuare almeno un lavaggio interno con acqua e detersivi o saponi specifici al tipo di utilizzo laddove necessario.

Risciacquare infine abbondantemente con acqua potabile.

Per i serbatoi di accumulo e pressurizzazione del tipo autoclave è necessario effettuare con cadenza almeno annuale le seguenti operazioni:

- Verificare che nel fondo del serbatoio di accumulo non si sia formato uno strato eccessivo di limo ed eventualmente bonificare la vasca con pulizia a getto d'acqua e disinfezione con ipoclorito di sodio.
- Controllare l'efficacia di eventuali bocchelli di carico e/o scarico inseriti sulle parti piane dello stesso.
- Verificare l'assenza di deformazioni sulla superficie del serbatoio dopo almeno 48 ore dal suo riempimento.
- Controllare periodicamente l'efficacia del pressoflussotato
- Effettuare le verifiche ordinarie indicate sul manuale della pompa di pressurizzazione allegato alla fornitura

**Ogni operazione di manutenzione va effettuata previo distacco dell'energia elettrica.**

Per tutte le operazioni di manutenzione e conduzione del sistema consultare l'apposito manuale.



## CERTIFICATO DI CONFORMITA' AUTOCLAVE CON POMPA SOMMERSA

<b>Modello: AUT Q 500 IN 080 CM</b>	<b>AUTOCLAVI</b>	
-------------------------------------	------------------	---

I gruppi autoclave vengono utilizzati per il contenimento, lo stoccaggio a pressione atmosferica e la pressurizzazione di acqua potabile tramite apposita elettropompa secondo quanto previsto dalle schede tecniche di prodotto (STC 01). Sono realizzati in polietilene mediante il sistema di “stampaggio rotazionale” e sono conformi ai requisiti delle seguenti Norme:

**Regolamento n. 1935/2004 CE**  
**Regolamento UE 2023/2006**  
**Regolamento UE 10/2011**  
**Regolamento UE 213/2018**  
**D.P.R. 777/82 e s.m.i.**  
**D.M. 21/03/73 e s.m.i.**  
**D.M. n 174 del 06/04/2004 e s.m.i.**  
**Direttiva Macchine**

### Avvertenze

Temperatura esterna di esercizio  $-20^{\circ}\text{C} \div +60^{\circ}\text{C}$ , consigliamo di non superare i  $50^{\circ}\text{C}$ .

Prima di riempire il serbatoio con sostanze diverse dall'acqua, verificare attentamente la compatibilità del PE con le principali sostanze chimiche, indicate in tabella di “compatibilità sostanze chimiche” ed eventualmente contattare l'Ufficio Tecnico di Starplast. Il dimensionamento del serbatoio è calcolato per il contenimento dei liquidi con  $\rho = 1000 \text{ kg/m}^3$ , non superare tale valore. Il tappo di ispezione o carico è del tipo baionetta a tenuta impermeabile non stagna, dotato di sfiato: assicurarsi del corretto funzionamento dello stesso durante le operazioni di carico e svuotamento del serbatoio. Ripulire il contenitore da residui di lavorazione eventualmente presenti o formati.

STARPLAST declina ogni responsabilità inerente al Titolo V del D. Lgs. 152/06 ogni qualvolta non sia eseguita la corretta scelta di soluzione impiantistica autorizzata dall'Ente competente, la corretta procedura di gestione del serbatoio e l'utilizzo inadeguato del manufatto.

Per le corrette procedure di posa gestione e manutenzione, si rimanda a quanto indicato negli appositi libretti allegati alla fornitura.

### UFFICIO TECNICO

Il Responsabile Ufficio

*Pierluigi Dell'Ontè*



 Via dell'Artigianato, 43 / 61028  
 Mercatale di Sassocorvaro Auditore (PU)  
 +39 0722 079201

 [info@starplastsrl.it](mailto:info@starplastsrl.it)  
 [www.starplastsrl.it](http://www.starplastsrl.it)  
 Starplast srl

